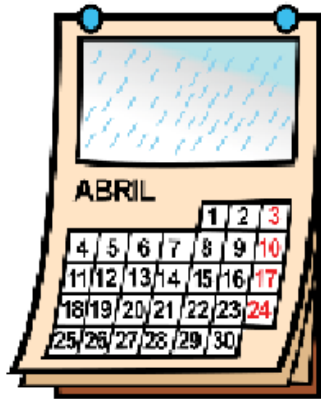


NIVEL LÉXICO SEMÁNTICO

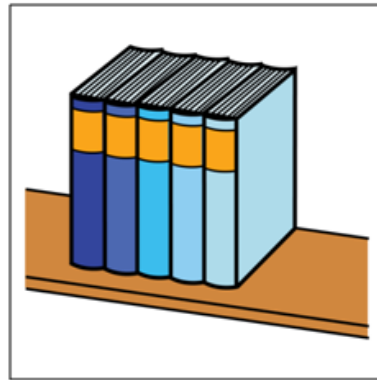
1. Escribe o comenta **PARA QUÉ SIRVE** cada una de las siguientes imágenes

¿PARA QUE SE USA.....



EL CALENDARIO

¿PARA QUE SE USA.....



LOS LIBROS

¿PARA QUE SE USA








EL PARAGUAS?

¿PARA QUE SE USA



UN CEPILLO

2. Leer en voz alta cada palabra (sii su hijo/a no sabe leer, léala usted) y una cada palabra con el dibujo que corresponda. Coloree.

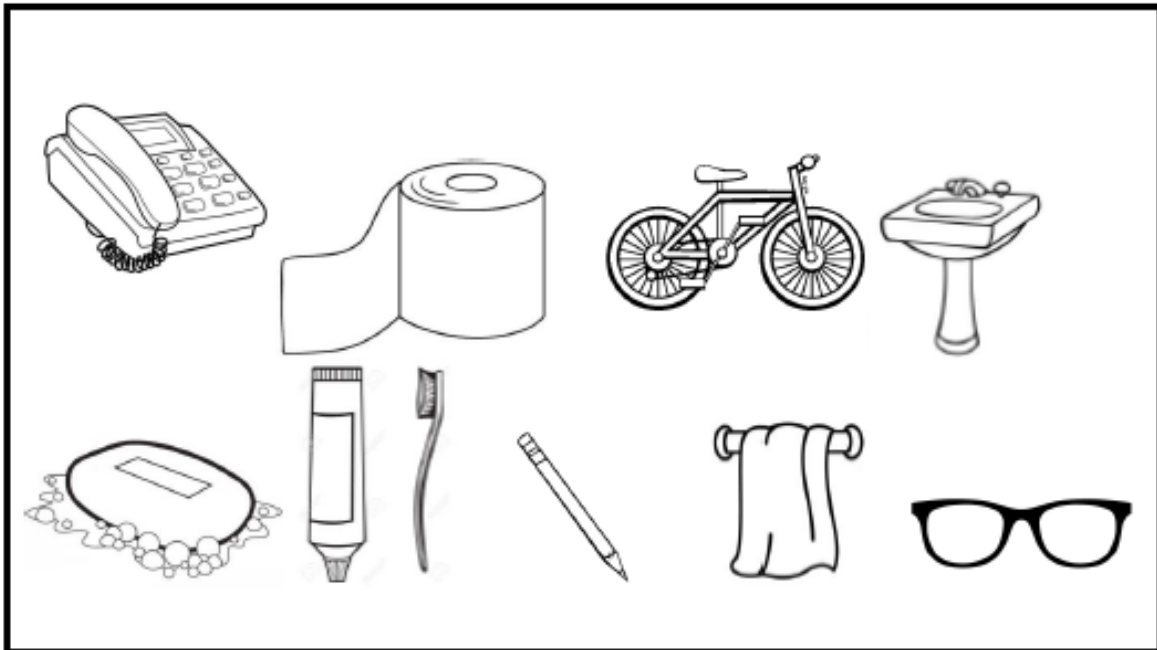
Plato	
Lana	
Bicicleta	
Tractor	
Televisión	

Categorización semántica.

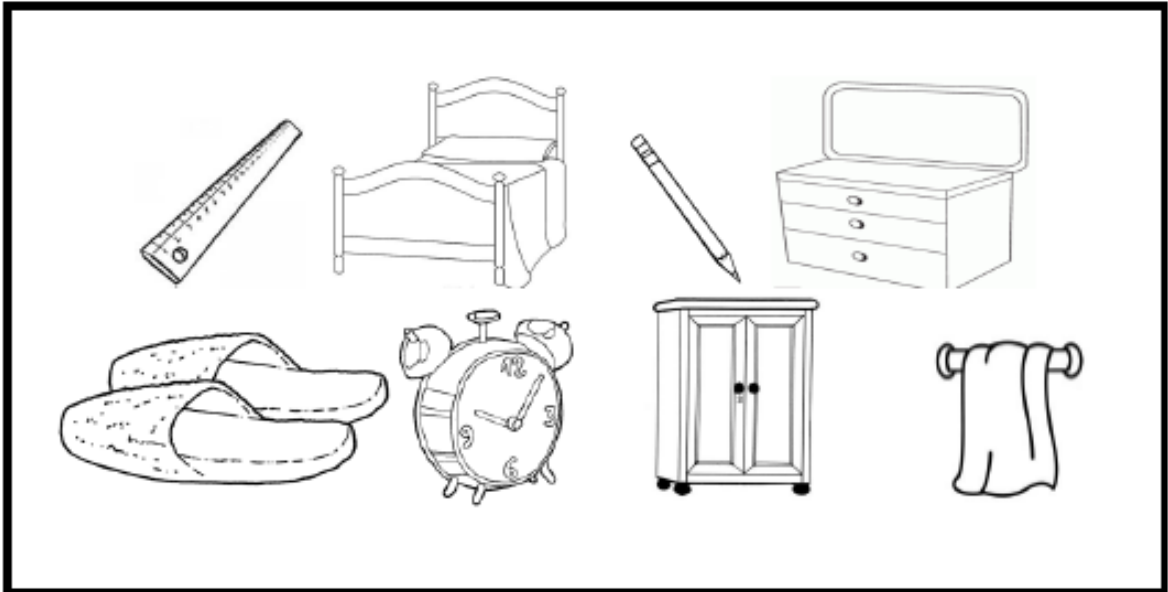
Encierre solo los utensilios de cocina, luego nómbralos.



Encierra solo elementos del baño, luego nómbralos.



Pinta los elementos que son parte del dormitorio, luego nómbralos



Pinta los elementos que son parte del living comedor, luego nómbralos

